

- Nagy- és kisnyomású légtechnikai rendszerek légtömör lezárására, szabályozására.

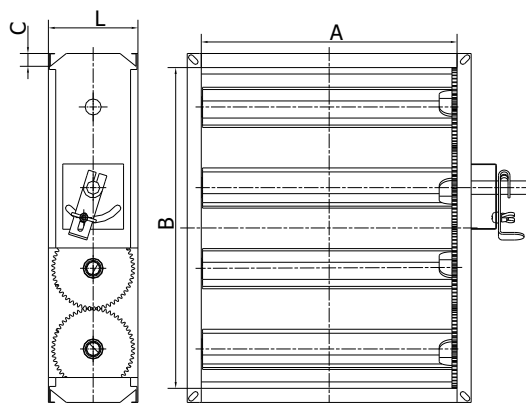
- Beépítési hossz (L): 175 mm.

- Zsaluház anyaga horganyzott acéllemez.

- A rendkívül jó légáramlást biztosító üreges kiképzésű, horganyzott profilból készülő lamellák élei hosszanti irányban speciális, üreges gumitömítéssel, a lamellák közti, tökéletes és megbízható kapcsolatot biztosító alumínium fogaskerekek és a lamellák keresztmetszeti éle alatt speciális csúszófelületű szivacsos műanyagból készült tömítéssel, a tengelyvégek pedig tökéletes tömítettséget biztosító műanyag sapkával vannak ellátva.

- A kézi rögzítőszerkezet és a motoros mozgatásra szolgáló tengely (Ø12 mm) alap kivételben a középső, külön rendelésre bármelyik lamellán elhelyezhető.

- Hőállóság: 90°C.



- Alap kivételben 630 Pa nyomás alatt 1400 mm, 630 Pa nyomás felett 1100 mm „A” oldalhossz és 1940 mm „B” oldalhossz felett osztott kivételben készül, minden köztes méretben rendelhető. Osztott kivétel esetén a zsalu mozgatása történhet egy mozgatókarral (osztásnál tengelykapcsolóval), vagy zsalunként, független mozgatással. Mindkét esetben lehetséges a lamellák ellentétes irányú mozgatása is (by-pass.)

- A légtömör zsaluk bevizsgált termékek, melyek az DIN EN 1751 szabványnak mindenféle szempontból megfelelnek.

## Kiírási szöveg

Szabályzó-, illetve légtömör elzárást biztosító zsalu, tömörségi osztály 4. Keret horganyzott acéllemezről. Lamellák ellentétes mozgatással, üreges kiképzésű, horganyzott profilból, üreges gumitömítéssel. Csapágyazás műanyag. Lamellamozgatás alumínium fogaskerekekkel.  
Típus: ZSAFLT 175 Klasse 4

## Rendelési példa

