

• Nagy- és kisnyomású légtechnikai rendszerek légtömör lezárására, szabályozására.

• Beépítési hossz (L): 110 mm.

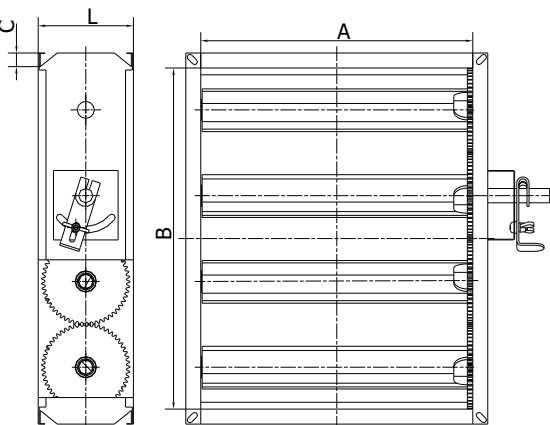
• Zsaluház anyaga horganyzott acéllemez.

• A rendkívül jó légáramlást biztosító üreges kiképzésű, horganyzott profilból készülő lamellák élei hosszanti irányban speciális, üreges gumitömítéssel a lamellák keresztmetszeti éle alatt speciális csúszófelületű szivacsos tömítéssel vannak ellátva.

• A lamellák közötti megbízható kapcsolatot az alumínium fogaskerekek, míg a lamellák könnyed elfordulását a műanyagból készült zárt csapágyperselyek biztosítják.

• A kézi rögzítőszervezet és a motoros mozgatásra szolgáló tengely (Ø12 mm) alakjában a középső, külön rendelésre bármelyik lamellán elhelyezhető.

• Hőállóság: 90°C



• Alapjában 630 Pa nyomás alatt 1250 mm, 630 Pa nyomás felett 1100 mm „A” oldalhossz és 1940 mm „B” oldalhossz felett osztott kivitelben készül, minden köztes méretben rendelhető.

• Osztott kivitel esetén a zsalu mozgatása történhet egy mozgatókarral (osztásnál tengelykapcsolóval), vagy zsalunként, független mozgatással. Mindkét esetben lehetséges a lamellák ellentétes irányú mozgatása is (by-pass).

• A légtömör zsaluk bevizsgált termékek, melyek a DIN EN 1751 szabványnak, mindenféle szempontból megfelelnek.

Kiírási szöveg

Szabályzó-, illetve légtömör elzárást biztosító zsalu, tömörségi osztály 2. Keret horganyzott acéllemezről. Lamellák ellentétes mozgatással, üreges kiképzésű, horganyzott profilból, üreges gumitömítéssel. Csapágyazás műanyag. Lamellamozgatás alumínium fogaskerekekkel.
Típus: ZSAFLT 110 Klasse 2

Rendelési példa

